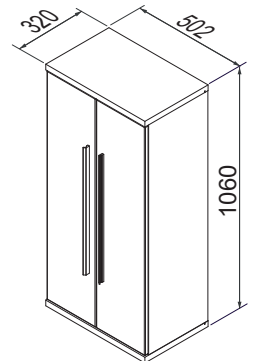
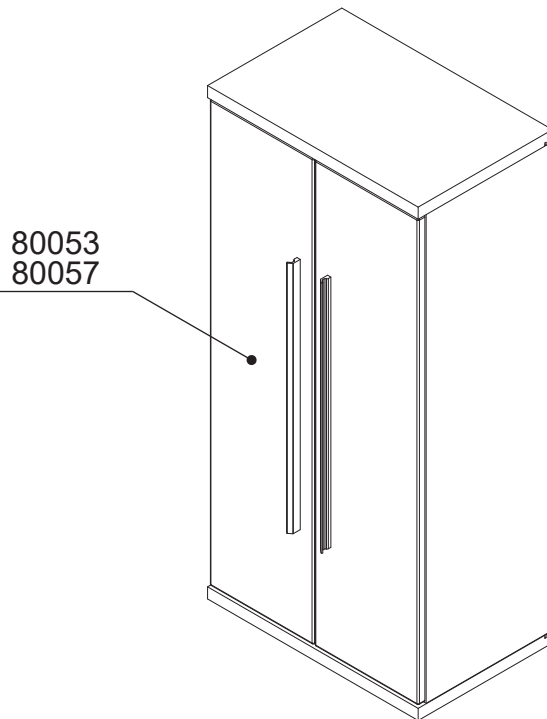


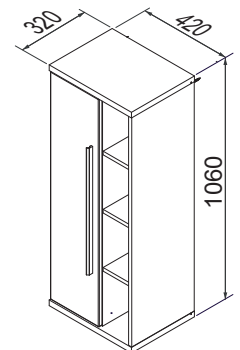
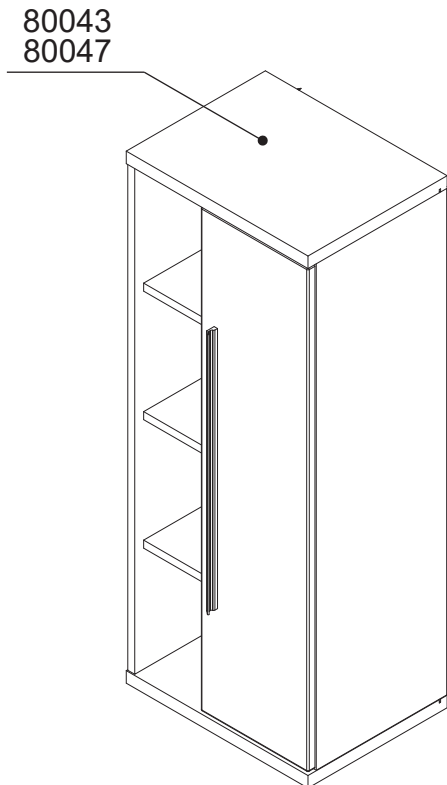
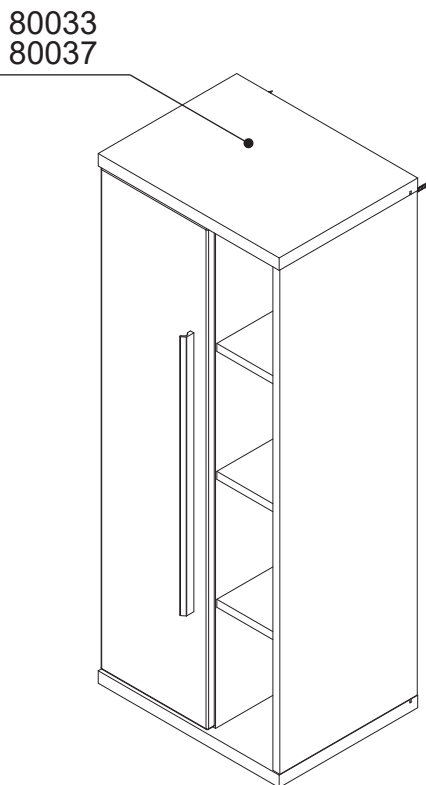
D-MIDI

Ab Seite 2
From page 2



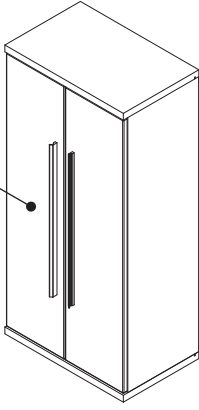
F-MIDI



Ab Seite 4
From page 4

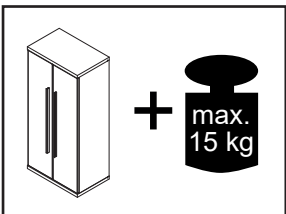
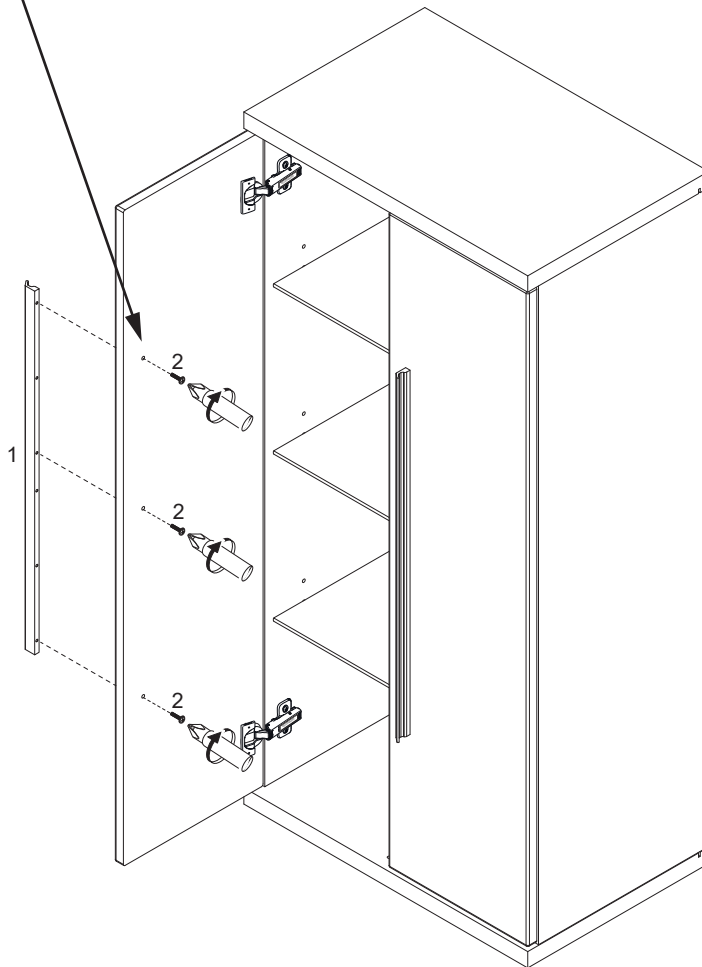
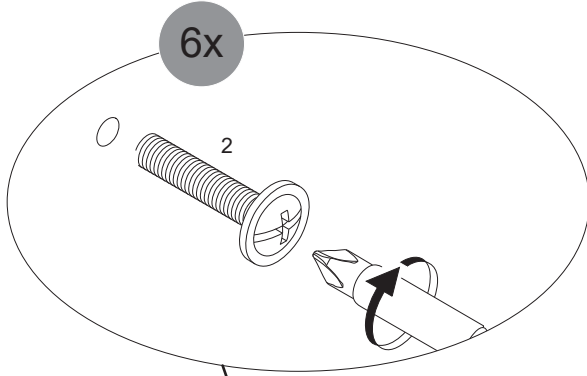


Alle Maßangaben sind ca.-Maße und können geringfügig abweichen.
All measurements are approximate and may vary slightly.

80053
80057



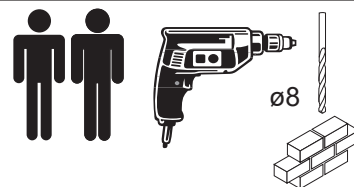
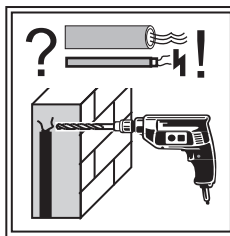
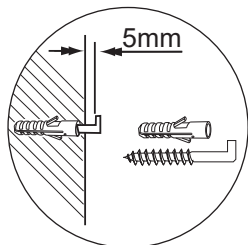
1	2
	
4BB0740558	4 x 20mm 4FKM4.0X20
2 x	6 x

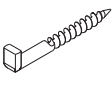



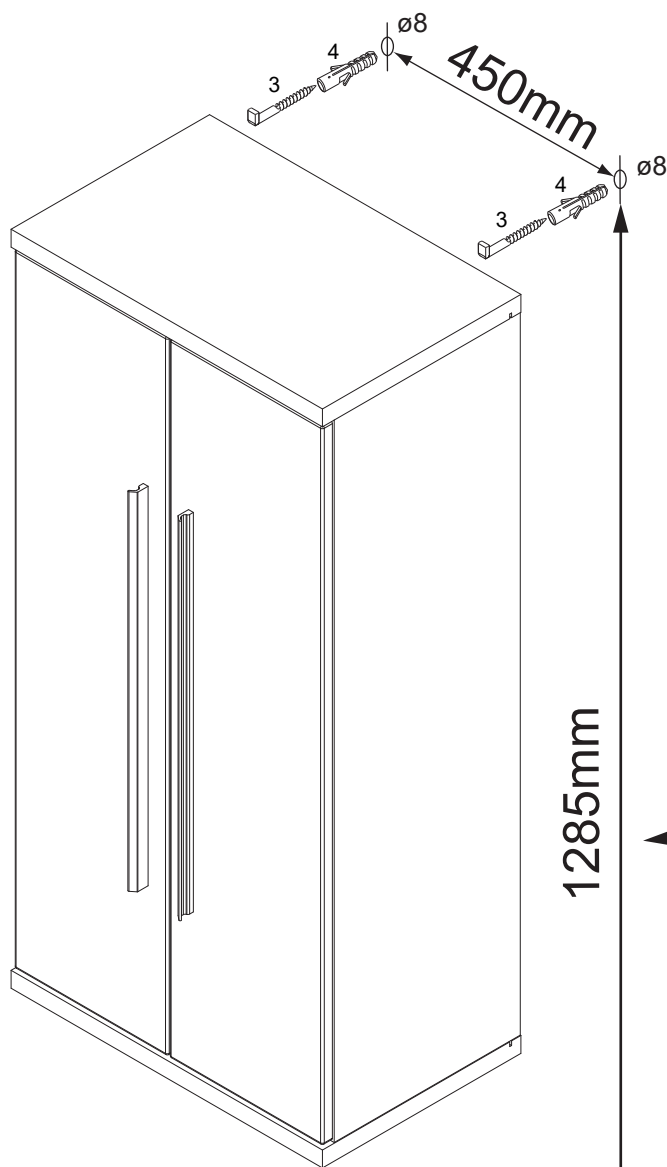
FACKELMANN®

5BB0800330 S2 10/22

Alle Maßangaben sind ca.-Maße
und können geringfügig abweichen.
All measurements are approximate
and may vary slightly.



3	4
	
2 x	2 x



Unsere Empfehlung/
Our reference

1285mm

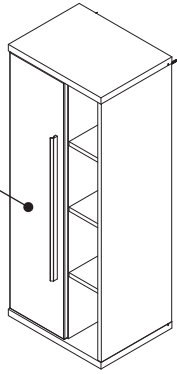
OFF*

*OFF = Oberkante fertiger Fußboden
*OFF = Top edge of finished floor

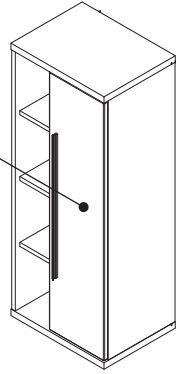
FACKELMANN



5BB0800330 S3 10/22

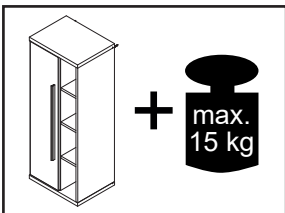
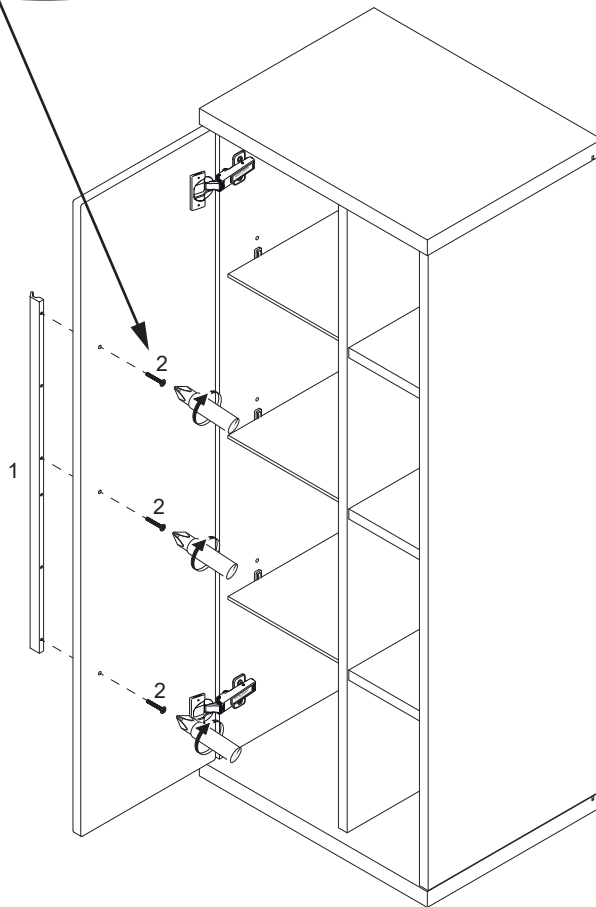
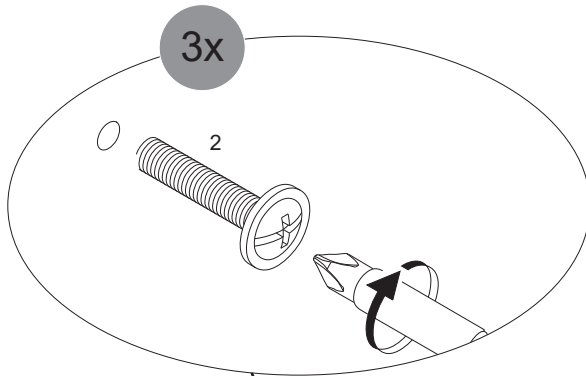
80033
80037



80043
80047



1	2
	
4BB0740558	4FKM4.0X20
1 x	3 x

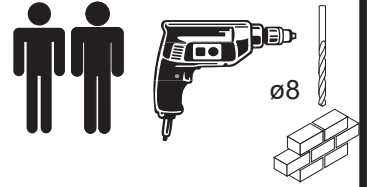
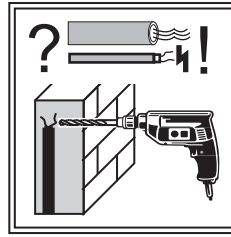
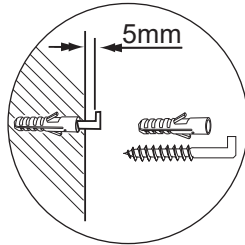


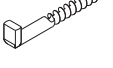

Alle Abbildungen Türanschlag links.
All illustrations door hinge left.

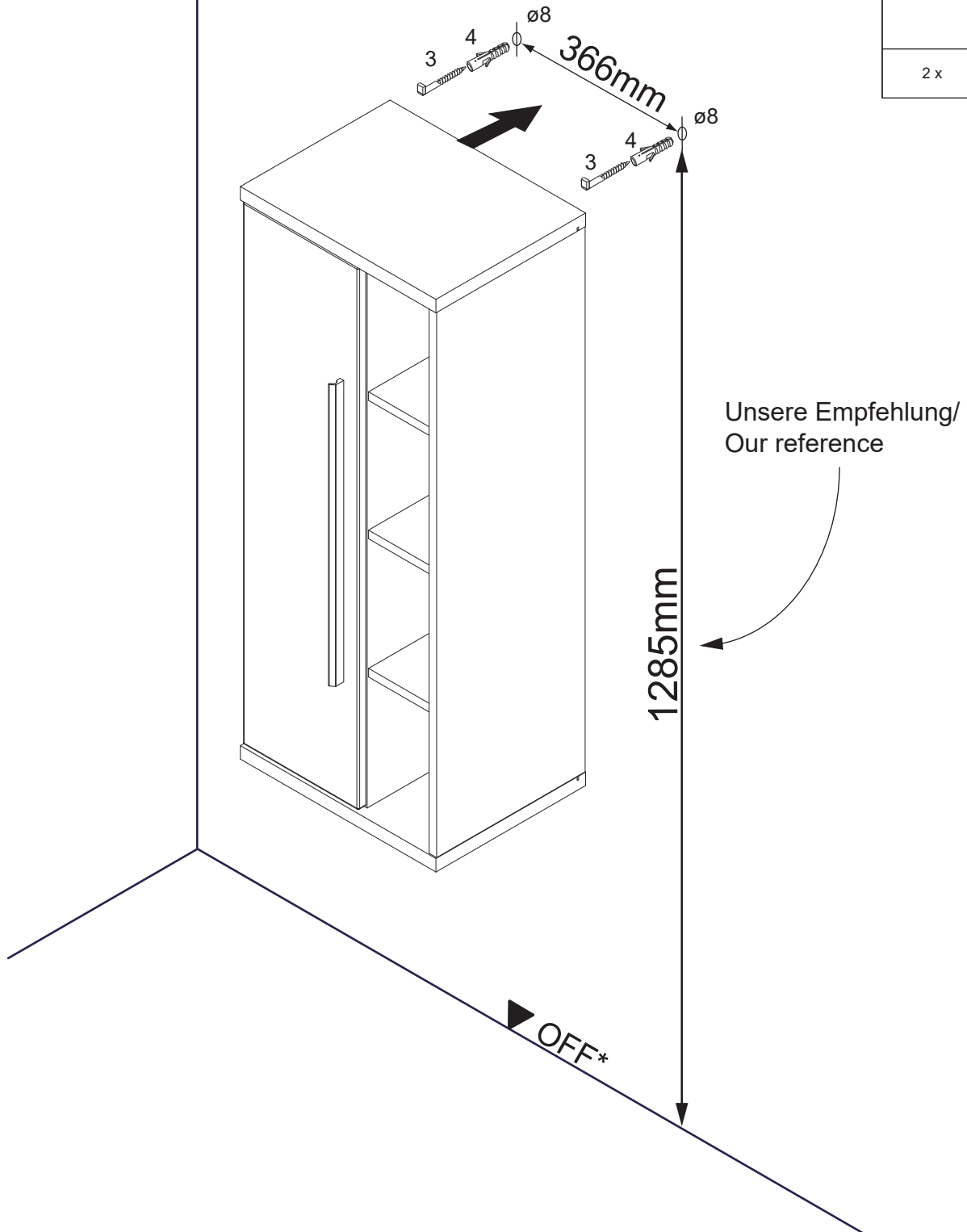
Türanschlag links oder rechts möglich.
Door hinges left or right possible.

FACKELMANN®

Alle Maßangaben sind ca.-Maße
und können geringfügig abweichen.
All measurements are approximate
and may vary slightly.



3	4
	
2 x	2 x

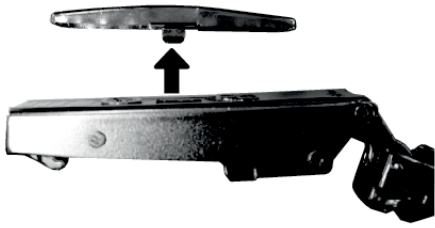


*OFF = Oberkante fertiger Fußboden
*OFF = Top edge of finished floor

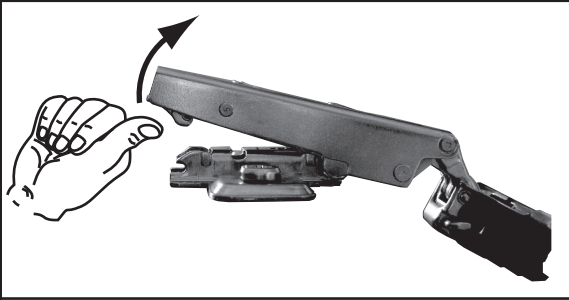
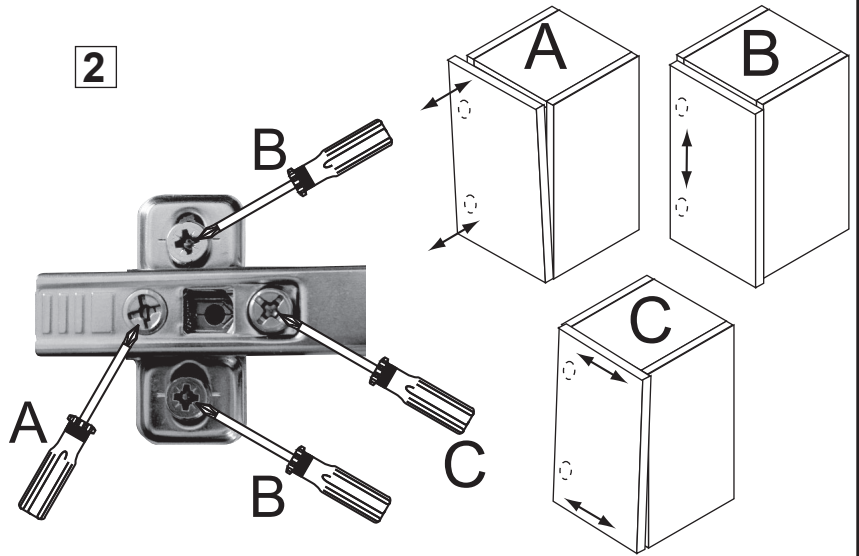
FACKELMANN

5BB0800330 S5 10/22

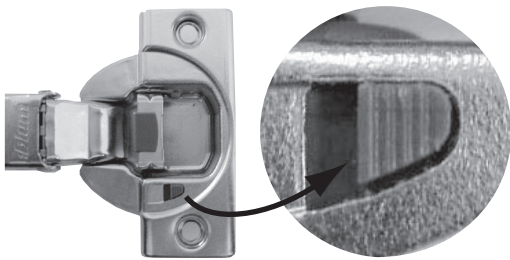
1



2



Dämpfung aktiv / attenuation on



Dämpfung inaktiv / attenuation off

